

MANUÁL

BEZDOTYKOVÝ DÁVKOVAČ

DEZINFEKČÍ



Obsah

MANUÁL	1
BEZDOTYKOVÝ DÁVKOVAČ DEZINFEKČÍ	1
Obsah balení	1
Důležité pokyny	2
Komponenty	3
Manipulace	4
Co dělat v případě poruchy dávkovače?	5
Obrázky / schéma.....	6
Kontakt	7

POZNÁMKA:

Ujistěte se, že Vaše balení nebylo žádným způsobem poškozeno. Součástí balení mohly být malé materiály, které se mohly vytratit během přepravy. V případě, že Vaše balení bylo poškozeno a nebude obsahovat korektní množství některého z materiálů, kontaktujte prosím naše reklamační oddělení. Děkujeme.

Obsah balení

Dávkovač	1ks
Matky + podložky	2ks + 2ks
Plastový klíček pro odemčení dispensoru	1ks

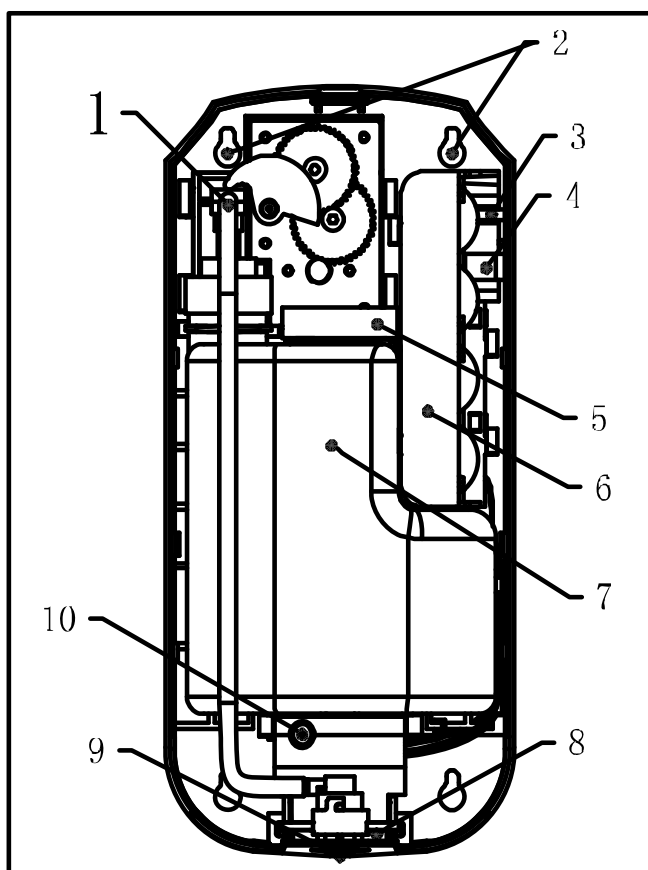
V případě, že je dávkovač již namontován na stojanu / držáku / hygienické stanici, pak byly příkládané díly již použity k montáži.

Důležité pokyny

- 1) Abyste mohli plně využívat dávkovač, doporučujeme si přečíst tento návod k obsluze.
- 2) Je zodpovědností uživatele používat přístroj v souladu s uvedenými pokyny.
- 3) Okamžitě se obraťte na svého prodejce v případě poruchy.
- 4) Nevystavujte zařízení v nadměrné vlhkosti nebo ve vlhkých prostorech.
- 5) Udržujte zařízení čisté.
- 6) Nenalévejte dezinfekční tekutinu s nečistotami.
- 7) Před demontáží se ujistěte, že je zařízení vypnuté, případně odpojeno z napájení.
 - a. V případě použití baterií, zařízení nejprve vypněte, poté vyjměte baterie.
- 8) Při rozebírání přístroje a doplňování tekutiky se ujistěte, že jsou nádoby správně umístěny, uzávěry dotaženy a že nedošlo k úniku tekutiny nebo políť vnitřku přístroje. Mohlo by dojít ke zkratu elektrických součástek přístroje.
- 9) Abyste se vyvarovali chybného fungování přístroje, umístěte spodek přístroje od další překážky v délce alespoň 40cm.
- 10) Nevystavujte zařízení u vysokého zdroje světla, může dojít k narušení fungování přístroje.
- 11) Nevystavujte spodní čidlo nečistotám.
- 12) Správný chod čidla pro body 9, 10, 11 lze snadno zkontrolovat po zapnutí přístroje.
 - a. Bezproblémový chod značí zelené světlo.
 - b. Červené světlo značí chybu v oblasti senzoru.

Komponenty

1. Pumpa
2. Díry pro instalaci zařízení
3. Vypínač
4. DC napájení
5. Kryt
6. Box na baterie
7. Nádoza na dezinfekci / mýdlo
8. Senzor
9. Tryska
10. LED indikátor



Nr. 1

Manipulace

1. Podle bodů na obrázku nr.2 - 1, 2 otevřete kryt dispenzoru.
2. Dle obrázku nr.3 rozmístěte šrouby k instalaci nebo vyvrtejte díry do zdi o průměru 4-6mm.
 - a. Stabilního uchycení je dosaženo i při montáži na horní dva šrouby.
3. Dle obrázku nr.4 sundejte kryt na baterie, vložte 4 baterie 1,5V dle schématu a kryt opět uzavřete.
 - a. V případě zapojení dispenzoru přes zdroj napájení, není třeba vkládat baterie.
 - b. Zdroj napíjení zapojte do zásuvky 220V.
4. Otevřete nádobu, opatrně naplňte nádobu dezinfekcí / gelem / tekutým mýdlem v závislosti na typu dispenzoru. Maximální kapacita nádrže je 1000ml. Po naplnění pečlivě uzavřete uzávěr.
5. Před počátečním spuštěním, několikrát zmáčkněte na pumpu, aby se odčerpal přebytečný vzduch.
6. Při zavírání krytu dispenzoru dávejte pozor, aby nedošlo ke skřípnutí hadičky, která vyvádí tekutinu z nádobky do trysky.
7. Kryt zavřete a zamkněte.
8. Spustěte dispenzor. Při správném spuštění a dodržení všech podmínek by měla blikat zelená dioda.
9. Jedna dávka z dispenzoru činí zhruba 1ml. Pokud ruce neopustí snímanou oblast pro dávkování, dispenzor podá dalších devět dávek, každé tři sekundy jednu. Poté se zobrazí červené varovné světlo.

Pomocné video lze nalézt na našem youtube kanálu.

<https://www.youtube.com/watch?v=MAa1sDL4IP8>

Upozorňujeme, že v rámci vývoje produktů se nemusí jednat o 100% stejný produkt, ale o podobný.

Co dělat v případě poruchy dávkovače?

Pokud jste od nás zakoupili dávkovač a zdá se, že nefunguje korektně nebo dle Vašeho očekávání, máme pro Vás připraveno pár bodů, které byste před vrácením nebo reklamováním měli zkusit.

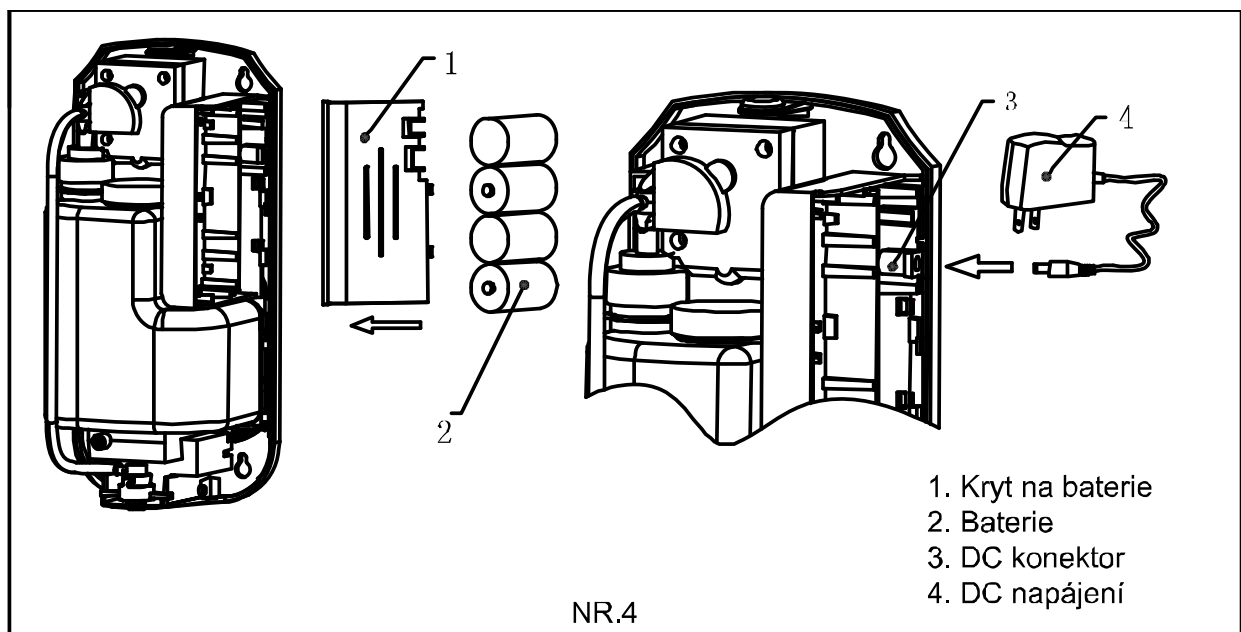
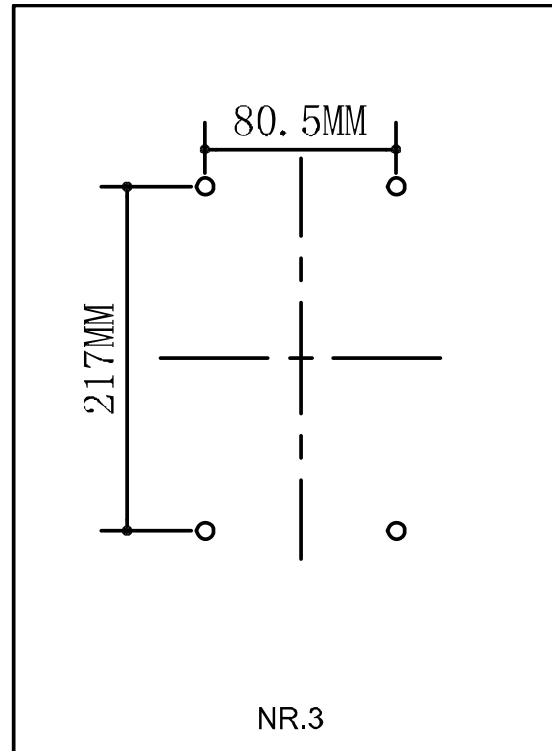
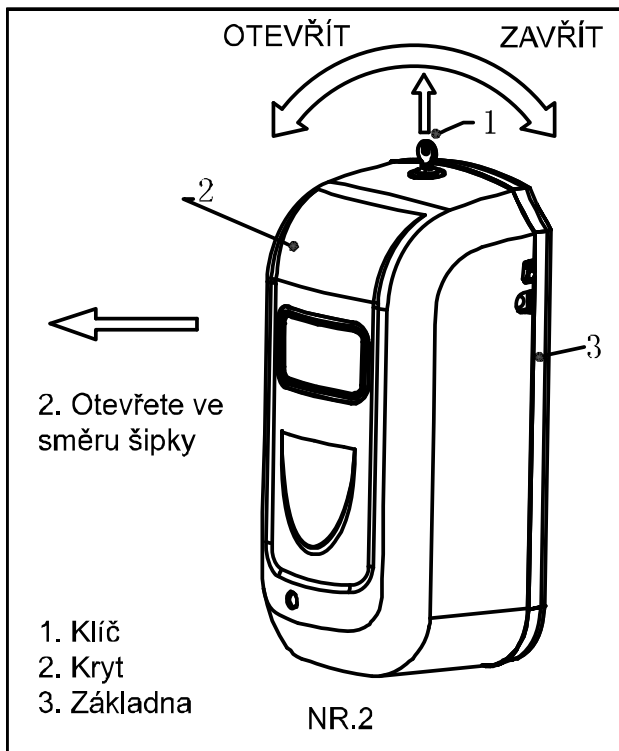
Svíí červená dioda u dávkovače?

1. Ujistěte se, že Váš stojan / držák s dávkovačem není vystaven prudkému světlu nebo slunečnímu záření.
2. Ujistěte se, že není zašpiněn senzor, který se nachází vedle trysky dávkovače.
 - a. Pro jistotu můžete senzor opatrně očistit navlhčeným hadrem a následně vytřít do sucha.

Dochází ke špatnému dávkování / protékání?

1. Vypněte a odpojte dávkovač od přívodu el. Energie.
2. Naplňte dávkovač tak, aby byl plný a nádobku s kapalinou pečlivě uzavřete.
3. Manuálně zkuste několikrát za sebou stlačit pumpičku tak, aby se vytlačil z potrubí přebytečný vzduch a aby Vám dávkovač vydal několik dávek po sobě.
4. Zkontrolujte, zda není přivřená hadička vedoucí od dávkovače k trysce.
5. Dávkovač opět zapněte a zkuste spustit několik dávek.
6. V případě, že problém přetrvává, obraťte se na reklamace-eshop@gastro.cz

Obrázky / schéma



Kontakt

Důležité kontakty na jednotlivá oddělení a osoby najdete na webových stránkách www.gastro.cz nebo na www.eshop-gastro.cz.

CEO

Philip Bednar Bräuner

Tel.: +420 602 155 143

Email: brauner@gastro.cz

Ředitel závodu

Miroslav Líbal

Tel.: +420 727 876 194

Email: libal@gastro.cz

Obchodní oddělení

Tel.: +420 387 998 497

Email.: sales@gastro.cz; podpora@gastro.cz